

ИННОВАЦИОННЫЕ ИДЕИ
НАШИХ ПРОФЕССИОНАЛОВ.



SCHNEEWINDT
THE POWER OF ELECTRIFYING IDEAS



ИННОВАЦИОННЫЕ ИДЕИ НАШИХ ПРОФЕССИОНАЛОВ.

Innovation, quality and independence are the ingredients for the success of Schniewindt GmbH & Co KG. The medium-sized business had its finger on the pulse of time since 1829 and keeps developing its lead in knowledge about electrical heating and high voltage resistor technology into market leader qualities.

Инновации, качество и независимость - основы успеха компании Schniewindt GmbH & Co. KG. С 1829 года наше небольшое предприятие идет в ногу со временем, постоянно развивая свое информационное преимущество в области нагревательной и высоковольтной резистивной техники, добиваясь качества, присущего лидеру рынка.

CSN® ELECTRIC HEATERS

Schniewindt GmbH & Co KG is your partner for electrotechnical solutions in industrial heating technology.


Since our foundation in 1829, we have been consistently developing our products in compliance with the market requirements; and for more than 100 years, we have been developing solutions in the field of process engineering for the chemical and petrochemical industry, railway and shipbuilding industry, and machine and plant engineering.

Schniewindt heating systems are successfully used for liquid mediums such as water, emulsions, various oils, lye etc., but also for gases (air, nitrogen, flue gas, etc.) in various applications.

In economical heating systems, optimized control capabilities are becoming more and more important. For the temperature control of our electric heaters we design and produce optimized process control systems in close cooperation with our customers.

Depending on customer's requirements, our heaters are designed with kilowatt ratings from a few watts up to the megawatt range.

Worldwide, well-known companies rely on our high quality standards which we have repeatedly checked as part of the DIN ISO 9001 by appropriate quality audits.

Our company is  -audited by the PTB in Braunschweig and therefore qualified to develop, manufacture and sell explosion-proof heaters.

International approvals such as Gost Certificates, UL/CSA approvals in different product areas, complete certifications for Belarus, etc., complete the national and international aspirations of our company.

CSN® ЭЛЕКТРИЧЕСКИЕ НАГРЕВАТЕЛИ

Компания Schniewindt GmbH & Co KG - Ваш партнер в решении электротехнических задач в области промышленной нагревательной техники.


С момента основания в 1829 году мы неустанно трудимся над разработкой своей продукции, согласуя этот процесс с потребностями рынка, и на протяжении уже более 100 лет заняты поиском решений в области технологических процессов для химической и нефтехимической промышленности, железнодорожной и судостроительной промышленности, производства машин и комплексного промышленного оборудования.

Нагревательные системы Schniewindt успешно используются как для жидких сред, таких как вода, эмульсии, различные масла, щелочи и т.д., так и для газов (воздух, азот, дымовой газ и т.д.), в самых разнообразных сферах применения.

В промышленных нагревательных системах все большее значение приобретает оптимизированные возможности регулирования и управления. Тесно сотрудничая с клиентами, мы разрабатываем и производим оптимизированные под соответствующие процессы системы автоматического управления, предназначенные для регулирования температуры и адаптации наших электрических нагревательных устройств.

Полезная мощность наших устройств начинается с нескольких ватт и заканчивается, в зависимости от расчета и пожеланий клиента, в мегаватт-диапазоне.

Именитые предприятия всего мира доверяют нашим высоким стандартам качества, которые мы каждый раз подтверждаем, проводя соответствующие аудиты качества в рамках DIN ISO 9001.

Наше предприятие сертифицировано согласно  институтом PTB в Брауншвейге и уполномочено разрабатывать, производить и реализовывать взрывозащищенные устройства.

Такие международные разрешения, как разрешения UL и CSA для разнообразного ассортимента продукции, комплексная сертификация в России, Беларуси, Казахстане и т.д. завершают полную картину национальных и международных рыночных притязаний нашего предприятия.

...индивидуальные решения благодаря

ИННОВАЦИОННЫМ ИДЕЯМ
НАШИХ ПРОФЕССИОНАЛОВ.



CSN® FLANGE HEATERS

CSN TYPE SERIES 96 F/...

CSN® Flanged immersion heaters are used in process engineering, cleaning technology, chemical industry, plastics industry, as well as in mechanical engineering and shipbuilding.

Equipment for installation in hazardous areas we produce in protection class „Ex d“, „Ex de“, „Ex e“.

Application:

CSN® flange heaters are particularly suitable for heating water, caustic solutions, heat transfer liquids, heavy oil, asphalt, turbine oil, hydraulics oil, flowing air, resting air, gases or vapors.

Technical data:

Nominal output: up to 1000 kW	Nominal diameter: DN 50 to DN 1000 (2" to 40")
Number of circuits: to be agreed upon	Nominal pressure: PN 6 to PN 100 (150 psi to 1500 psi)
Operating temperature: Liquids: up to 520 °C Gaseous media: up to 650°C	Installation length: up to max. 3500 mm Rated voltage: up to 1100 Volt 3~

Construction:

CSN® flanged immersion heaters basically consist of: Highly compacted CSN® tubular heating elements in diameters 8,5; 11,5 and 16 mm, blind flange, spacer plates or baffles, terminal enclosure, thermostats, temperature probes, terminal clamps and cable glands.

CSN® tubular heating elements:

The highly compacted CSN® tubular heating elements are produced according to DIN 44874, 44875 or in conformity to it. The CSN® Giso sealing ensures a permanent high insulation resistance of the tubular elements.

CSN® ФЛАНЦЕВЫЕ НАГРЕВАТЕЛИ

СЕРИИ 96 F/...

CSN® фланцевые нагреватели применяются в технологии производства, технологии очистки, химической промышленности, полимерной промышленности, а также в машиностроении и судостроении.

Для применения во взрывоопасной зоне мы изготавливаем устройства, соответствующие виду взрывозащиты "Ex d", "Ex de", "Ex e".

Применение:

CSN® фланцевые нагреватели, прежде всего, подходят для нагрева воды, щелочей, жидких теплоносителей, тяжелого топлива, битума, турбинного масла, масла для гидравлических систем, неподвижного воздуха или его потока, газообразных сред или паров.

Технические характеристики:

Номинальные мощности: до 1000 кВт	Номинальный диаметр: от DN 50 по DN 1000
Градации по ступеням мощности: по согласованию	Номинальное давление: от PN 6 до PN 100
Рабочая температура: жидкости до 520°C Газообразные среды: до 650°C	Монтажная длина: макс. до 3500 мм Номинальное напряжение: до 1100 Вольт 3~

Конструкция:

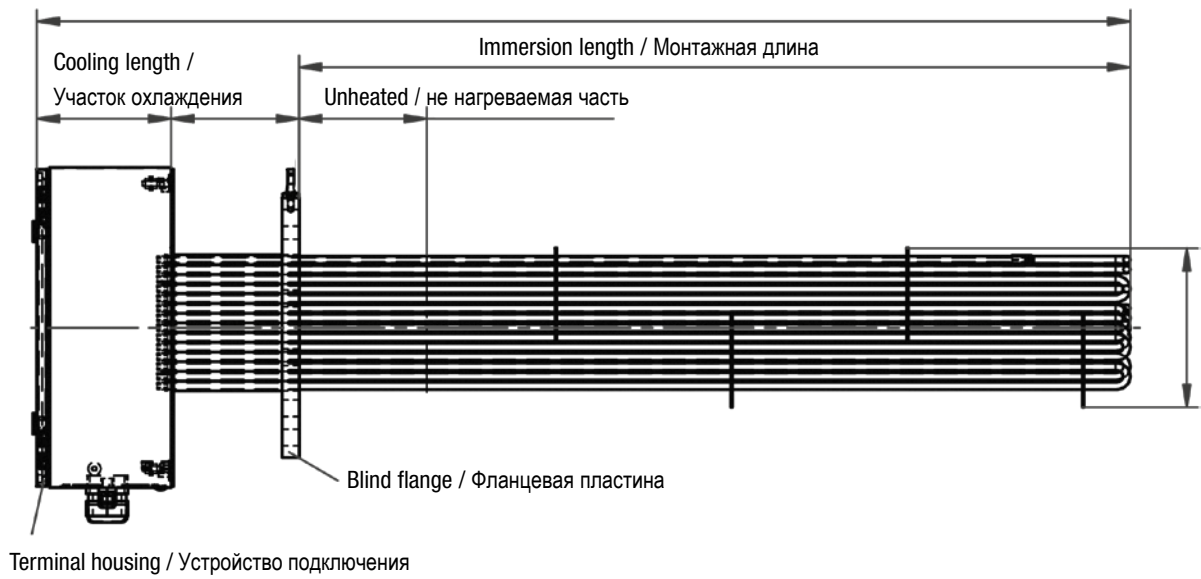
CSN® фланцевые нагреватели состоят из: высоко-уплотненных CSN® трубчатых нагревательных элементов диаметром 8,5; 11,5 и 16 мм, трубной доски, дистанцирующих или направляющих пластин, устройства подключения, термостатов, термодатчиков, соединительных клемм и кабельных вводов.

CSN®- трубчатые нагревательные элементы

Высоко-уплотненные трубчатые нагревательные элементы изготавливаются в соответствии с DIN 44874, 44875 или следуя ему. Благодаря использованию герметизации по методу „Гизо“ обеспечивается высокое сопротивление изоляции ТЭНа в течение длительного времени.

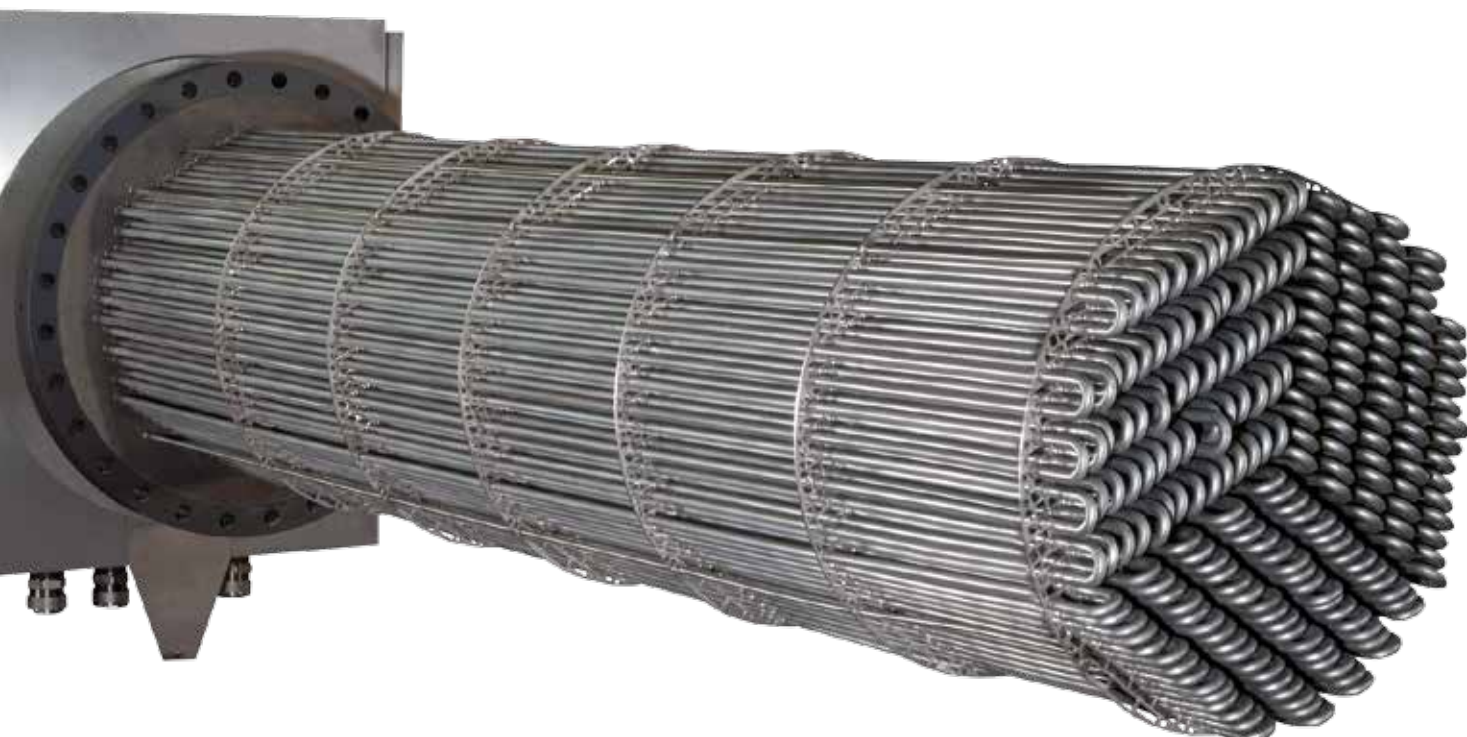
...высокие изолирующие свойства благодаря

ИННОВАЦИОННЫМ ИДЕЯМ
НАШИХ ПРОФЕССИОНАЛОВ.



Depending on the application, we manufacture the following tubular heating elements: В зависимости от применения используются следующие материалы:

Material Материал	Tubular Heating element Трубчатый нагревательный элемент	Ø 8,5	Ø 11,5	Ø 16
Сорпер Медь		x		
CuNi10FE				x
1.4301 AISI 304			x	
1.4404 AISI 316L		x		
1.4541 AISI 321		x		
1.4571 AISI 316Ti		x	x	x
1.4828 AISI 309		x	x	x
1.4876 Incoloy 800 1.4876 инколой 800		x	x	
2.4858 Incoloy 825 2.4858 инколой 825		x		



Blind flanges:

The flanges used correspond to EN 1092-1 Typ 05. Other flanges, e.g., according to ANSI or special flanges can be used.

Terminal housing:

The terminal housing consists of a square or rectangular enclosure. For temperatures up to 100°C, the terminal enclosure is mounted directly to the blind flange. For higher temperatures, a cooling zone is incorporated between the blind flange and the terminal enclosure.

Thermostats / Temperature probe

For the temperature control, we use capillary thermostats or limiters, safety temperature limiters, Pt-100 RTD's or thermocouples.

Cable glands:

The cable glands comply with protection class IP 54. For higher requirements special glands of protection class IP 68 will be used.

Terminal clamps:

Depending on the output and number of groups, busbar systems, terminal studs or Terminal blocks are used for the electrical connection.

Permanent connections:

Depending on the intended use tubular heating elements and thermowells are either welded or soldered. Welding is done with the TIG process. Welding is carried out by qualified welders (EN 287/ASME IX). Valid procedure tests according to DIN EN 288 and ASME IX are available.

Certificates / Inspections:

CSN® flanged immersion heaters can be supplied with inspection certificate EN 10204/3.1B on materials used, pressure testing or electrical data (e.g., insulation resistance). Manufacturing follows the specifications of guideline 97/23/EG (Pressure Vessel Guideline). On request, other certifications can be provided, e.g. vibration and shock test according to DIN EN 61373.

Quality standards:

AD 2000-Technical bulletin HP 0 / DIN EN 729-3, Reg.-No. 04 202 H 460 03 0025 Certificate according to DIN EN ISO 9001:2000 Certificate Register No. 041006676 Q1 Supplier of the Deutsche Bahn AG (German Railroad) Certification QM System according to guideline 97/23/EG (Pressure equipment guideline) according to module D, D1 and H

Глухие фланцы:

Применяемые фланцы соответствуют EN 1092-1 тип 05. Возможны также другие фланцы, например, согласно ASME, или специальные фланцы.

Устройство подключения:

Устройство подключения состоит из прямоугольного или цилиндрического корпуса. При температурах до 100°C устройство подключения напрямую соединяют с глухим фланцем. При более высоких температурах между глухим фланцем и устройством подключения предусмотрен участок охлаждения.

Термостаты / термодатчики:

Для контроля температуры мы используем капиллярные регуляторы и ограничители, предохранительные тепловые реле, термометры сопротивления или термоэлементы.

Кабельные вводы:

Кабельные вводы соответствуют степени защиты IP 54. При более высоких требованиях применяют специальные вводы степени защиты IP 68.

Соединительные клеммы:

В зависимости от мощности и градации по ступеням мощности, для электрического подключения предусмотрены системы шин, контактные болты или клеммные пластины.

Надежные соединения:

В зависимости от цели применения трубчатые нагревательные элементы и предохранительные трубки датчика свариваются или впаиваются. При этом сварку осуществляют вольфрамовым электродом в среде инертного газа.

Такие сварочные работы проводят квалифицированные сварщики (DIN EN 287/ASME IX). Соответствующие действующие аттестации технологии сварки согласно DIN EN 288 и ASME IX имеются.

Документальное подтверждение / Приемка

CSN® фланцевые нагревательные элементы могут поставляться со свидетельством о приемке EN 10204/3.1B в отношении используемых материалов, проведенных испытаний под давлением и электрических параметров (например, сопротивление изоляции). Процесс изготовления осуществляется в соответствии с положениями Директивы 97/23/EG (Директива ЕС по оборудованию, работающему под давлением). По желанию можем предоставить и другие документальные подтверждения, например, испытания на удар и вибрации согласно DIN EN 61373.

Стандарты качества

Памятка AD 2000 HP 0 / DIN EN 729-3, пер. № 04 202 H 460 03 0025 Сертификат согласно DIN EN ISO 9001:2000, № в реестре сертификатов 041006676 Q1, поставщик Deutschen Bahn AG Сертификация системы управления качеством в соответствии с Директивой 97/23/EG (Директива ЕС по оборудованию, работающему под давлением) согласно модулю D, D1 и H



CSN® FLOW HEATERS

CSN® FLOW HEATERS FOR THERMAL PROCESS APPLICATIONS

Typical Fields of Application are in the chemical, petrochemical, railroad and shipbuilding industries, in the machine and industrial equipment construction. CSN® circulation heaters are manufactured in close coordination with our customers from a few watts to the megawatt range, a division in individual circuits is made according to customer's requirements. Equipment for installation in hazardous areas we produce in protection class „Ex d“, „Ex de“, „Ex e“.

On request, CSN® circulation heaters are supplied with optimized process controls. Please contact us to talk about the most appropriate control system. Schniewindt is certified by the Lloyd's Register to produce equipment according to the Pressure Vessel Directive 97/23/EG and a certificate from TÜV (Technical Monitoring Agency) certifies that we meet the prerequisites for welding procedures according to AD 2000 Merkblatt HP 0 / DIN EN 729-3.

Product advantages:

A wide range of possible applications in the electric heating of liquids and gases, high quality electric CSN® tubular heating elements produced by Schniewindt and a surface load perfectly adapted to the process condition in combination with the use of high quality stainless steels ensure a long service life, high efficiency by direct heating of the fluid, easy operation and low maintenance costs.

CSN® ПРОТОЧНЫЕ НАГРЕВАТЕЛИ

CSN® ПРОТОЧНЫЕ НАГРЕВАТЕЛИ ДЛЯ ТЕХНОЛОГИЧЕСКИХ ПРОЦЕССОВ

Типичные области применения: химическая и нефтехимическая промышленность, железнодорожная промышленность, судостроение, машиностроение и производство комплексного промышленного оборудования. В тесном сотрудничестве с нашими клиентами мы создаем CSN® проточные нагреватели мощностью от нескольких ватт до мегаватт с реализацией различных ступеней переключения по желанию клиента. Для применения во взрывоопасной зоне мы изготавливаем устройства, соответствующие виду взрывозащиты “Ex d”, “Ex de”, “Ex e”.

По желанию клиента мы изготавливаем CSN® проточные нагреватели, оптимизированные для управления технологическими процессами. Обсудите с нами целесообразные возможности регулирования и управления. Компания Schniewindt имеет сертификат Lloyd's Register на производство приборов в соответствии с директивой по оборудованию, работающему под давлением, 97/23/EG, сертификат TÜV, подтверждающий, что наши условия производства отвечают необходимым условиям для проведения сварочных работ в соответствии с памяткой AD 2000 HP 0/ DIN EN 729-3.

Преимущества нашей продукции:

Разнообразные возможности применения для электрического нагрева жидкостей и газообразных сред. Высококачественные электрические CSN® трубчатые нагревательные элементы компании Schniewindt и подобранная под соответствующий технологический процесс тепловая нагрузка на единицу поверхности в сочетании с использованием высококачественных марок стали обеспечивают длительный срок службы, высокий КПД за счет прямого нагрева среды, простоту эксплуатации и низкие расходы на техническое обслуживание.



Equipment design:

Highly compacted U-shaped CSN® tubular heating elements are welded or hard soldered into blind flanges with diameters up to DN 1000 (40") and inserted and mechanically fixed to cylindrical (tubular) pressure vessel. According to customer's specification, the vessel will have nozzles prepared for welding, threaded pipe couplings or welding neck flanges. The terminal housings comply with protection class IP-65.

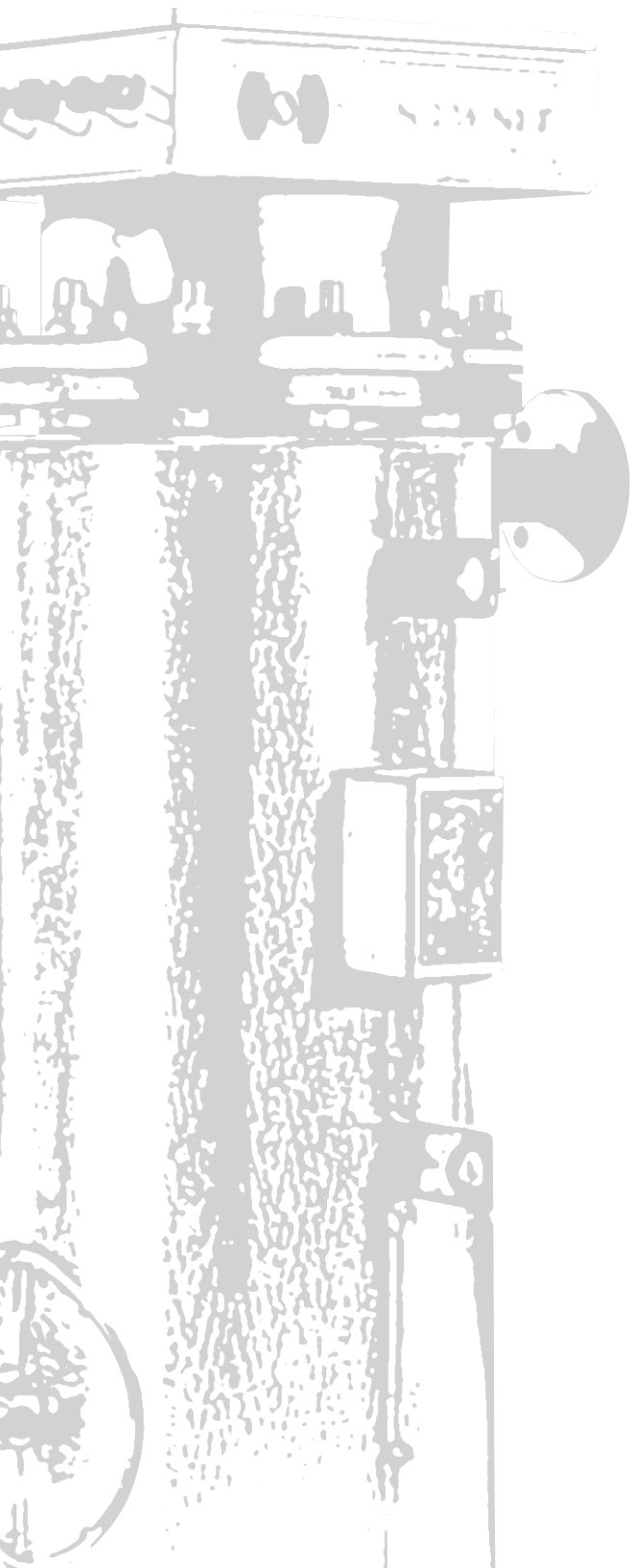
The production of the CSN® circulation heaters is according to the guidelines of Directive 97/23/EC (Pressure Equipment Directive), the tubular heating elements in diameters of 8,5 mm, 11,5 mm and 16 mm are available, on request, sealed according to the Giso process, guaranteeing a high insulation resistance. Various stainless steel materials for different fluids are available. Depending on customer's requirements, our heaters are designed with kilowatt ratings up to the megawatt range. For a precise temperature control, mechanical thermostats or temperature limiters, Pt-100 RTD's or thermocouples are available.

Конструктивное исполнение:

Высоко-уплотненные U-образно изогнутые CSN® трубчатые нагревательные элементы свариваются или полностью запаиваются во фланец диаметром до DN 1000 и неподвижно механически соединяются с цилиндрическими резервуарами или резервуарами высокого давления. В соответствии с требованиями клиента резервуары изготавливаются со штуцерами, соединительными муфтами или приварными фланцами. Электрические устройства подключения соответствуют степени защиты IP 65.

Процесс изготовления CSN® проточных нагревателей осуществляется в соответствии с положениями Директивы 97/23/EG (Директива ЕС по оборудованию, работающему под давлением). По желанию клиента используемые CSN® трубчатые нагревательные элементы с диаметрами труб 8,5 мм, 11,5 мм или 16 мм представляют собой герметизированные по запатентованному методу „Giso“ нагревательные элементы с очень высокой электрической прочностью изоляции. Для различных сред мы предлагаем разные сорта высококачественной стали. Мощность нагрева по желанию заказчика может достигать мегаватт-диапазона. Для осуществления точного контроля температуры применяются термозлементы, РТ 100 или механические регуляторы и тепловые реле.





CSN® FLOW HEATERS

TYPE SERIES 97 D/...

CSN® circulation heaters are used in process engineering, cleaning technology, chemical industry, plastics industry, as well as in mechanical engineering and shipbuilding.

Application:

CSN® flow heaters are particularly suitable for heating water, caustic solutions, heat transfer liquids, heavy oil, flowing air, resting air, gases or vapors.

Design:

The optimal structural design and heating surface load in connection with the film temperature is realized with the help of computer based design programs.

Construction:

CSN® circulation heaters basically consist of:

CSN® Flanged immersion heater with terminal enclosure in steel or stainless steel containing terminal clamps as well as optional temperature control elements. The cooling zone between the flange and the terminal enclosure is chosen in such a way that overheating of the components in the terminal enclosure is avoided. The electrical protection class of the terminal enclosure with metric cable glands is IP-54. IP-65 is available on request.

Heater vessel made of steel, boiler plate or stainless steel. Position and dimensions of the flanged inlet and outlet nozzles are adapted to the specific requirements. Seals are supplied according to requirements or customer's specification.

Options:

On request, the heaters can be provided with the following options:

- Mounting saddles, fixed or sliding
- Mounting or suspension lugs
- Thermal insulation
- Pump
- Optimization of the flow velocity through additional internals elements
- Fittings
- Contactor or thyristor control

CSN® ПРОТОЧНЫЕ НАГРЕВАТЕЛИ

СЕРИИ 97 D/...

CSN® проточные нагреватели применяются в технологических процессах, технологии очистки, химической промышленности, полимерной промышленности, в машиностроении, железнодорожной и судостроительной промышленности и т.д.

Применение:

CSN® проточные нагреватели, прежде всего, подходят для нагрева воды, щелочей, жидких теплоносителей, тяжелого масла, неподвижного воздуха или его потока, газообразных сред или паров.

Расчет параметров:

Оптимальное конструктивное исполнение и тепловая нагрузка на единицу поверхности в сочетании с температурой поверхности рассчитываются при помощи компьютеризированных программ подбора.

Конструкция:

CSN® проточные нагреватели состоят из:

CSN® фланцевых нагревательных элементов с устройством подключения из листовой стали или высококачественной стали. По умолчанию встроены соединительные клеммы, в качестве опции предлагаются элементы контроля температуры. Участок охлаждения между фланцем и устройством подключения выбран так, чтобы компоненты в устройстве подключения не смогли перегреться. Электрическая степень защиты устройства подключения с металлическими метрическими кабельными вводами соответствует IP 54. По желанию возможна степень защиты IP 65.

Корпус нагревателя изготовлен из стали, котельной листовой стали или высококачественной стали. Расположение и размеры входного и выходного фланцев подбираются в соответствии с требованиями. Уплотнения - в зависимости от требований или пожеланий клиента.

Опции:

По желанию клиента нагреватели могут иметь следующие опции:

- Опорные ножки с неподвижными или подвижными опорами
- Крепежные проушины или проушины для навешивания
- Теплоизоляция
- Подающий насос
- Оптимизация скорости потока с помощью дополнительных внутренних устройств
- Арматура
- Контактное или тиристорное управление



CSN® CONTROLS

For all CSN® heaters and heating systems we manufacture perfectly matching process controllers.

Please contact us to talk about the appropriate control options.

CSN® standard contactor controls consist of:

- Enclosure
- Main switch
- Load protection
- Control protection
- Step protection
- Indicator light

In economical heating systems the load is controlled by thyristors, thus ensuring an accurately dosed power supply.

CSN® thyristor controls consist of:

- Enclosure
- Main switch
- Semiconductor fuses
- Contactor
- Solid-state relays in 3-phase economy circuit or Thyristor

- Control switch
- Control protection
- PID controller
- Indicator light

Of course, we also manufacture process controls according to your individual requirements!

CSN® СИСТЕМЫ УПРАВЛЕНИЯ

Для всех CSN® нагревательных приборов и систем мы изготавливаем оптимально подобранные системы управления технологическими процессами.

Обсудите с нами целесообразные возможности регулирования и управления. Стандартные контакторные CSN® -системы управления включают в себя:

- Распределительный шкаф
- Главный выключатель
- Предохранитель нагрузки
- Предохранитель цепи управления
- Предохранитель ступени нагрева
- Световой индикатор

В экономичных нагревательных системах мощность нагрузки регулируется тиристорным регулятором. Благодаря этому обеспечивается точно дозированный подвод мощности.

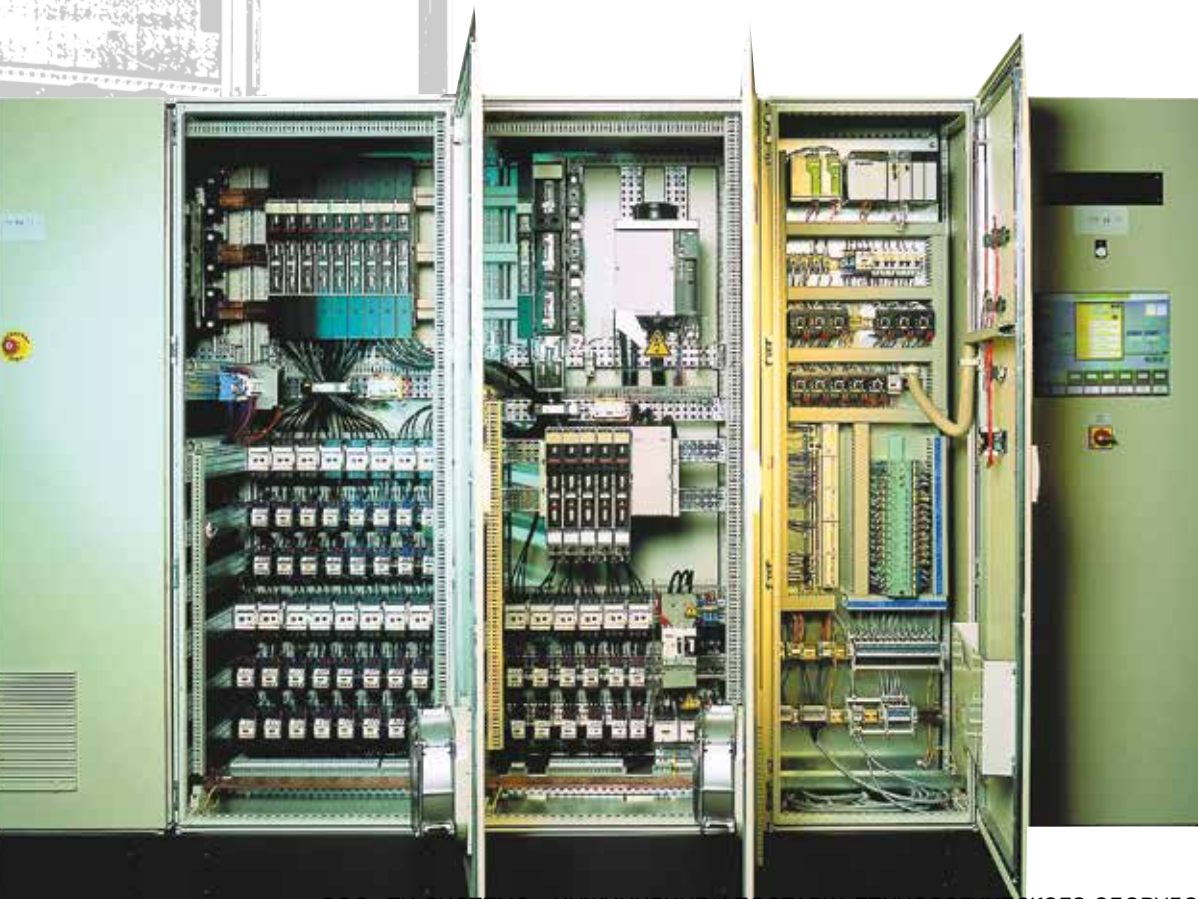
CSN® тиристорные системы управления включают в себя:

- Распределительный шкаф
- Главный выключатель
- Полупроводниковые предохранители
- Силовой контактор
- Полупроводниковые реле в 3-х-фазной автотрансформаторной схеме или тиристорный регулятор
- Управляющий выключатель
- Предохранитель цепи управления
- PID-регулятор
- Световой индикатор

Мы также с радостью готовы изготовить системы управления технологическими процессами и по Вашим индивидуальным заказам!

...отличное управление благодаря

ИННОВАЦИОННЫМ ИДЕЯМ
НАШИХ ПРОФЕССИОНАЛОВ.





ELECTRIC PRE-HEATER AS A FLOW HEATER FOR FLUID APPLICATION

ТИП 97 AS

For temperatures up to 160°C we produce the type AS series with an aluminum AlMg3 pipe body in diameter LW 63 with a screw-plug immersion heater equipped with a temperature limiter, a G2" threaded brass pipe plug and stainless steel tubular elements.

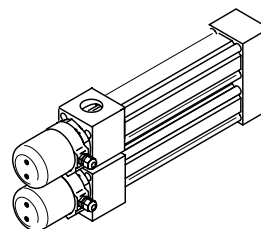
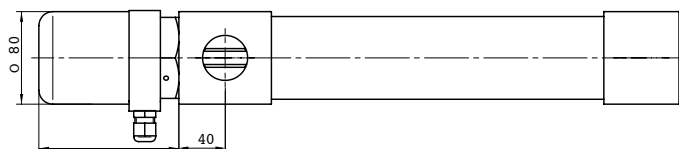
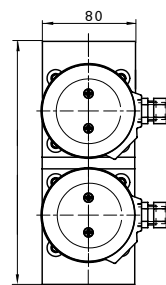
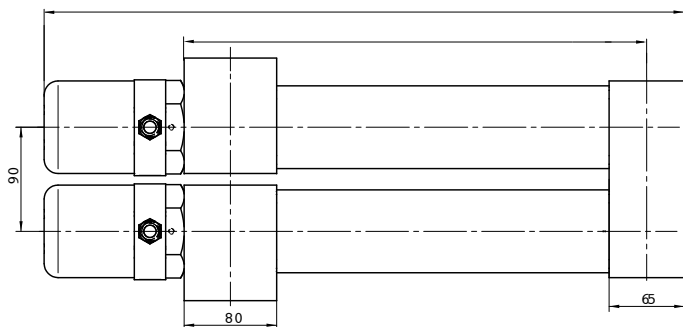
- Maximum operating pressure: 15 bar
- Minimum flow rate: approx. 2 m³/h

ЭЛЕКТРИЧЕСКИЕ ПОДОГРЕВАТЕЛИ В КАЧЕСТВЕ ПОТОЧНЫХ НАГРЕВАТЕЛЕЙ ДЛЯ ЖИДКИХ СРЕД

ТИП 97 AS

Для нагрева приблизительно до 160°C мы производим серию AS с проточной трубой из алюминия AlMg3 LW 63 мм. Встроенные вкручиваемые нагревательные элементы имеют тепловое реле, резьбовое соединение G2" из латуни и трубчатый нагревательный элемент Ø 11,5 мм из высококачественной стали.

- Макс. рабочее давление 15 бар
- Минимальная производительность для этих нагревательных приборов составляет ок. 2 м³/ч



ELECTRIC PRE-HEATER AS A CIRCULATION HEATER FOR FLUID APPLICATION

ТИП 97 VS

For heating different fluids, the heater consists of a stainless steel pipe body with a screw-plug immersion heater equipped with a temperature limiter, a G2" threaded brass pipe plug and stainless steel tubular elements.

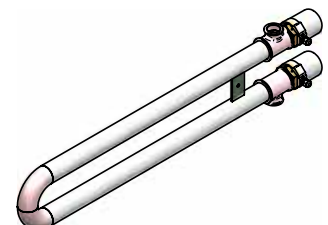
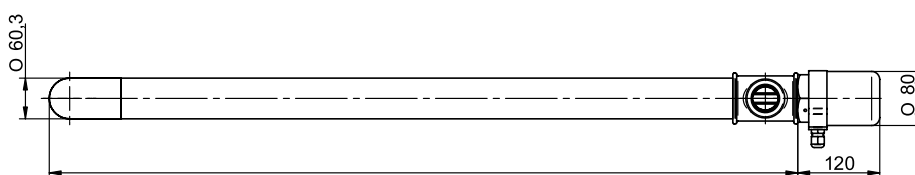
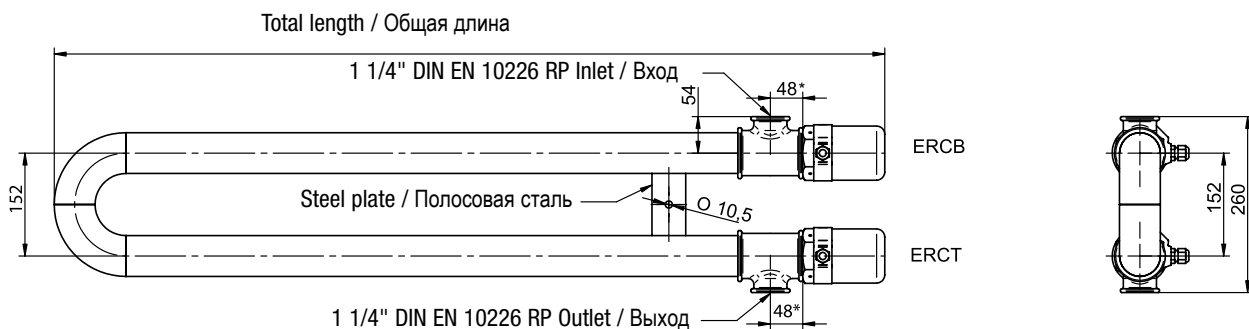
- Maximum operating pressure: 15 bar

ЭЛЕКТРОПОДОГРЕВАТЕЛИ В КАЧЕСТВЕ ПОТОЧНЫХ НАГРЕВАТЕЛЕЙ ДЛЯ ПРОМЫШЛЕННЫХ ПРИМЕНЕНИЙ

ТИП 97 VS

Для активации различных физических свойств путем разогрева проточная труба состоит из высококачественной стали. Встроенные вкручиваемые нагревательные элементы имеют тепловое реле, резьбовое соединение G2" из латуни и трубчатый нагревательный элемент Ø 11,5 мм из высококачественной стали.

- Макс. рабочее давление 15 бар





ELECTRIC PRE-HEATER ASSEMBLIES

Tasks

Combustion engines requiring immediate operational readiness must be preheated before starting. The well-known cold start problems are eliminated and the engine can be operated at full load from the beginning. Furthermore, cold start wear is considerably reduced. Typical fields of application for this type of pre-heater units are e.g. emergency power units (Diesel engine + generator) or locomotives and ships (Diesel engine for propulsion).

Unit functions

While the combustion engine is cold and out of operation, the cooling agent is pumped through the cooling loop of the combustion engine and through the circulation heater. The cooling liquid is circulated by a pump mounted on the pre-heating unit.

Preheating of the cooling circuit provides a homogeneous heating of the motor. Once the cooling system is heated, the temperature is held constantly at the desired set-point.

The heater is switched off, when the engine is in operation. A check valve mounted on the heater prevents the coolant to circulate through the heater during normal operation of the engine.

Unit design / components:

Circulation heater module with compact design

Heaters: Screw-plug immersion heater G 2" with tubular elements Ø 11.5

Circulation pump

Check Valve

Adjustable Thermostat

Safety temperature limiter

Control panel with electric control and safety elements

Flow switch (optional)

Safety valve (optional)

Thermal insulation (optional)

Mounting saddles

Unit is completely assembled and electrically wired

Major advantages

Drastically reduced wear of the combustion engine

Cold start problems are a matter of the past

The engine is immediately ready for service

ЭЛЕКТРОПОДОГРЕВАТЕЛЬНЫЕ АГРЕГАТЫ

Постановка задачи

Двигатели внутреннего сгорания, для которых важна немедленная эксплуатационная готовность, перед включением требуют предварительного подогрева. В этом случае отсутствуют все известные проблемы, связанные с запуском холодного двигателя, при этом двигатель сразу начинает работать с высокой производительностью. Кроме того, это позволяет существенно уменьшить износ машин, обусловленный запуском холодного двигателя. Типичными областями применения подогревающего оборудования являются, например, агрегаты аварийного питания (дизельная машина + генератор) или локомотивы и суда (дизельная машина для привода).

Принцип действия агрегата

Охлаждающую жидкость неработающего холодного двигателя внутреннего сгорания прокачивают насосом через цепь охлаждения двигателя внутреннего сгорания и проточный нагреватель. При этом циркуляция охлаждающей жидкости осуществляется с помощью насоса электроподогревательного агрегата.

Благодаря подогреву охлаждающей жидкости во время циркуляции достигается равномерный нагрев двигателя. После подогрева системы охлаждения температура поддерживается постоянной на том уровне, который задан на терморегуляторе.

При работающем двигателе нагреватель отключается. Встроенный обратный клапан препятствует прокачиванию охлаждающей жидкости через подогревательный агрегат при работающем двигателе.

Конструкция агрегата / компоненты:

Компактная конструкция модуля проточного нагревателя

Нагревательные элементы: вкручиваемый нагреватель G2" с е ТЭН Ø 11,5

Циркуляционный насос

Обратный клапан

Регулируемый терморегулятор

Защитный ограничитель температуры

Шкаф управления с электрическими элементами защиты и управления

Контрольный гидровыключатель (опция)

Предохранительный вентиль (опция)

Теплоизоляция (опция)

Опорные ножки

Агрегат поставляется в собранном виде, готовым к работе

Преимущества использования

Существенное уменьшение износа двигателя внутреннего сгорания

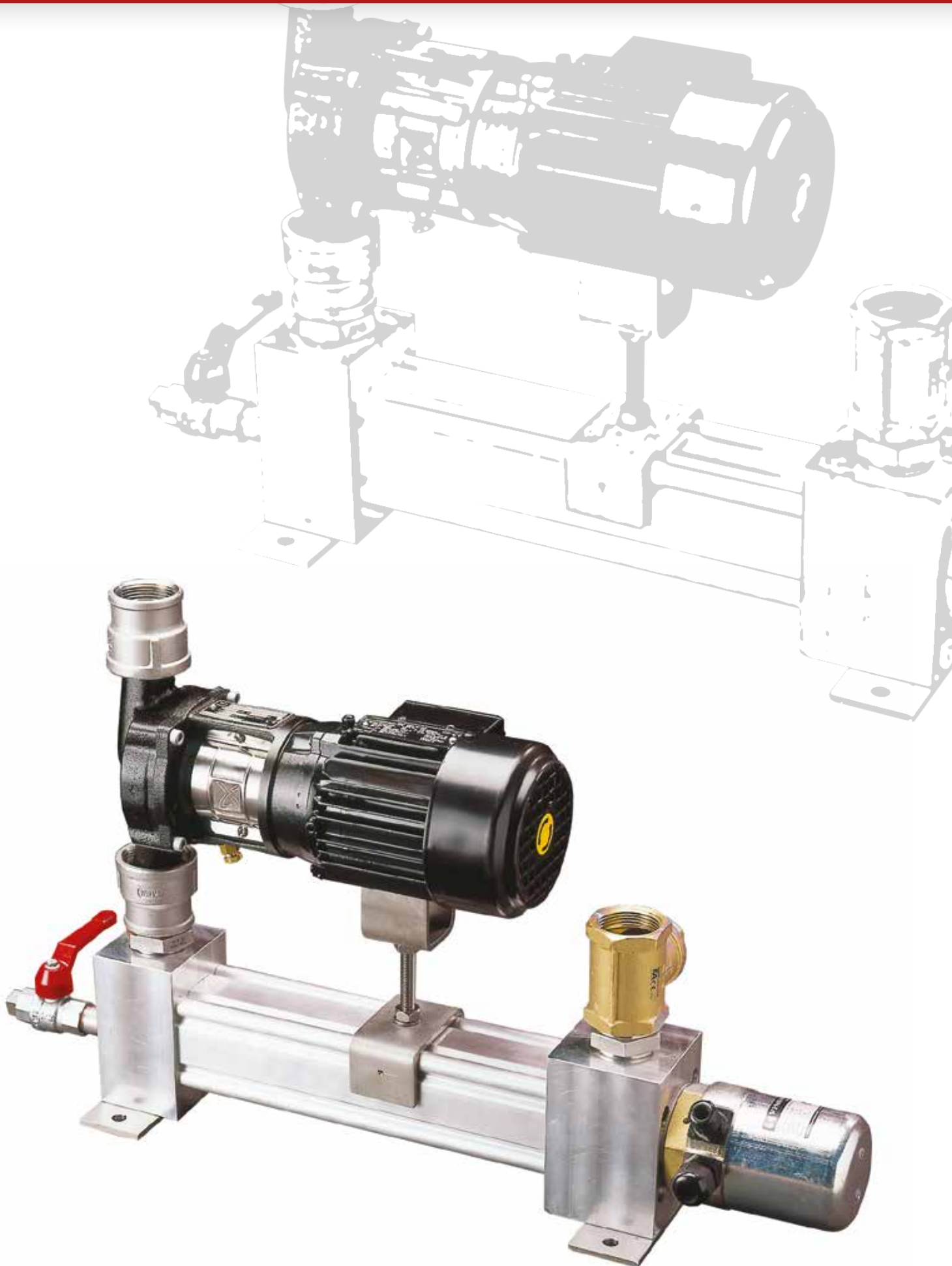
Отсутствие сложностей при запуске двигателя

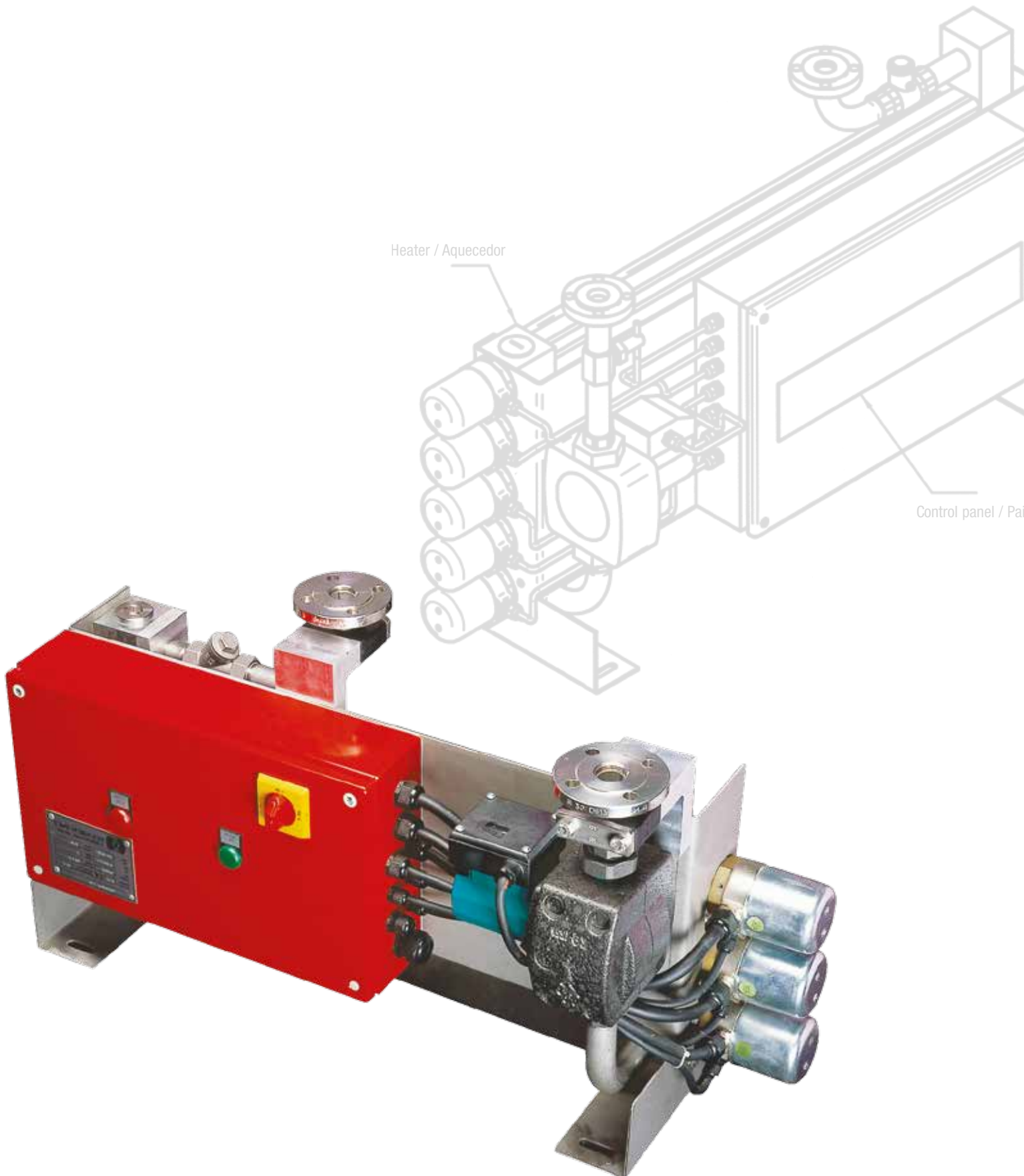
Немедленная готовность к эксплуатации

...быстрый пуск, благодаря

ИННОВАЦИОННЫМ ИДЕЯМ
НАШИХ ПРОФЕССИОНАЛОВ.







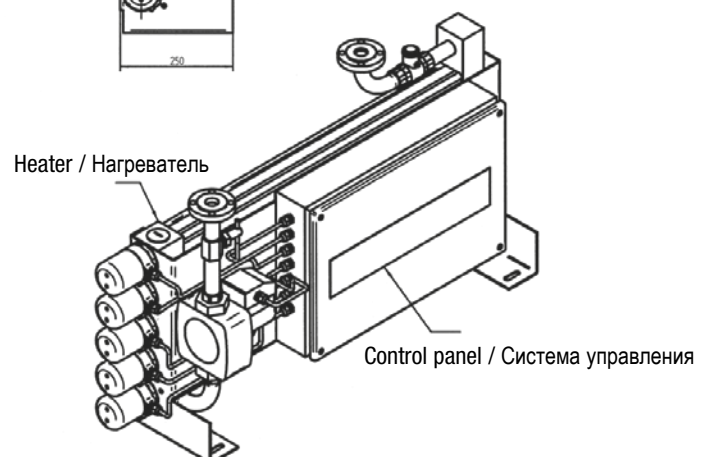
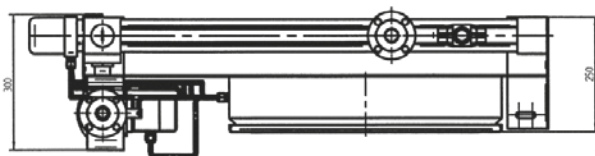
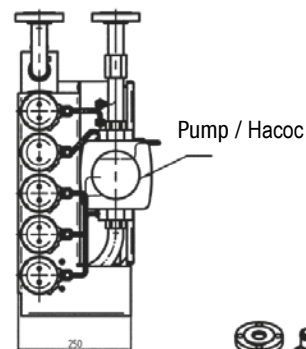
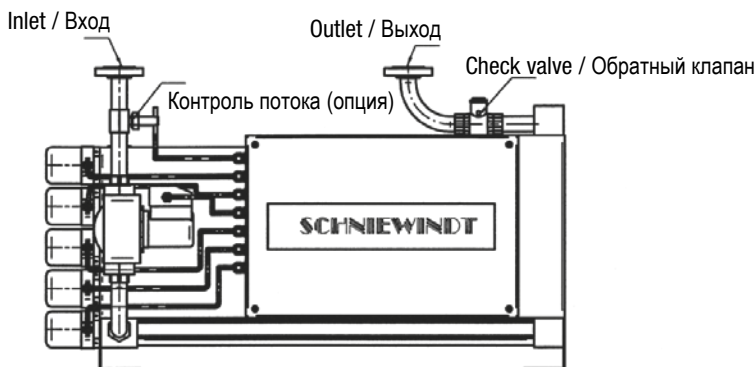
Type Тип	Output KW Мощность, кВт	Voltage Напряжение	Execution / Approval Исполнение / приемка	Pump Насос	Dimensions LxWxH mm Размеры Д x Ш x В, мм	Weight Kg Масса, кг
ASP	10/20	400V 3 ~ 50 Hz 400В 3 ~ 50 Гц	To customer specification Зависит от заказа	Max. 185 W flow rate 2m³/h 5,3 m 4m³/h 4 m Макс. 185 Вт подача 2 м³/ч 5,3 м 4 м³/ч 4 м	945 x 296 x 427	ca. / ок. 66
ASP	20/30				945 x 296 x 507	ca. / ок. 75
ASP	20/40				945 x 296 x 587	ca. / ок. 85
ASP	20/50				945 x 296 x 667	ca. / ок. 94
ASP	36/60				1145 x 296 x 667	ca. / ок. 102

Optionally available:

- Pump with a higher flow rate, e.g.:
Max 400W
flow rate
4m³/h 5m
8m³/h 4m
- Safety valve
- Mounting frame

По желанию поставляется:

- Насос более высокой мощности подачи, напр.:
Макс. 400 Вт
Подача
4 м³/ч 5 м
8 м³/ч 4 м
- Предохранительный клапан
- Монтажная рама





CSN® AIR DUCT HEATERS

CSN® AIR DUCT HEATERS FOR AIR AND GAS HEATING PROCESSES

Schniewindt heating batteries are used in process engineering for drying equipment for textile or printing machines and the plastics industry. For applications in the high temperature technology, we produce air heaters in the temperature range up to 650°C, especially for equipment in chemical and petrochemical industries. In the field of the transport industry, we produce air heaters for compact air conditioning units on ships and in rail vehicles.

Schniewindt air heaters are produced with kilowatt ratings from a few watts up to compact megawatt heaters.

For the **temperature control** of our air heaters we produce in close coordination with our clients **customized control systems** according to actual standards.

Product advantages:

A wide range of possible applications in the electric heating of air and gases, high quality electric CSN® tubular heating elements produced by Schniewindt and a surface load perfectly adapted to the process condition in combination with the use of high quality stainless steels ensure a long service life, high efficiency by direct heating of the fluid, easy operation and low maintenance costs.

Equipment design:

Our air heaters are fabricated with high quality stainless steels or steel with high temperature resistant painting. Highly compacted tubular heating elements are welded, hard soldered or mounted exchangeable. Depending on the available process data, tubular heating elements with diameters of 8,5 mm, 11,5 mm and 16 mm in stainless steels tubes according to Werkstoff 1.4404 (AISI 316L), 1.4541 (AISI 321), 1.4571 (AISI 316Ti), 1.4828 (AISI 309), 1.4876 (Incoloy 800) or 1.4858 (Incoloy 825) will be provided. On request, our tubular heating elements will be sealed according to the Giso process for highest insulation resistance. For precise temperature control, thermocouples, Pt-100 RTD's or mechanical temperature controllers or limiters are available. The terminal enclosures comply with protection class IP-65.

* **Giso and Giso G**-sealing procedures for CSN® tubular heating elements
Tubular heating elements consist of a coiled resistance wire centered inside a stainless steel tube. The space between the coiled resistance wire and the tube wall is filled with an electric insulating and heat conducting insulator (magnesium oxide). This electrical insulation, however, is **hygroscopic** and easily absorbs **moisture from the air**. Consequence of this characteristic is a **drop in insulation values and dielectric strength** in a short period of time. In the process environment, this drop in isolation can lead to reactions triggered by protection systems (e.g. current leakage protectors). An exclusive process developed by Schniewindt called the "GISO procedure" for high temperature application in environments of up to 150°C and a new sealing type for common ambient temperatures of up to 80°C called "Giso-G" ensures that each individual element has an insulation value in the range >1 GΩ even if the heater is not in operation for a long period, when the traditional system with silicone sealing greatly reduces the insulation values.

CSN® НАГРЕВАТЕЛЬНЫЕ РЕГИСТРЫ

CSN® НАГРЕВАТЕЛЬНЫЕ РЕГИСТРЫ ДЛЯ ПОДОГРЕВА ТЕХНОЛОГИЧЕСКОГО ВОЗДУХА / ГАЗА

Нагревательные регистры компании Schniewindt находят свое применение при производстве комплексного промышленного оборудования для сушильных аппаратов в текстильной, полимерной промышленности и промышленности печатного оборудования. Для применения в высокотемпературных технологиях мы производим нагревательные регистры, работающие в температурном диапазоне до 650°C, прежде всего, для оборудования в химической и нефтехимической промышленности. В контексте транспортной промышленности мы производим воздухонагревательные регистры для компактных кондиционеров, устанавливаемых на судах и в рельсовом подвижном составе.

Мы производим нагревательные регистры Schniewindt с потреблением мощности от нескольких ватт до компактных мегаватт-устройств!

Для регулирования или управления нашими нагревательными регистрами мы после полного согласования с нашими клиентами производим адаптированные системы управления, соответствующие актуальным стандартам.

Преимущества нашей продукции:

Высококачественные электрические CSN® трубчатые нагревательные элементы предлагают множество возможностей применения для обогрева воздуха или газообразных сред. Благодаря оптимально подобранной к процессу нагрузки поверхности нагрева, в сочетании с использованием высококачественных марок стали мы можем обеспечить длительный срок службы наших устройств. Кроме того, в пользу применения наших CSN® трубчатых нагревательных элементов говорят простота обслуживания, низкие расходы на техническое обслуживание, а также высокий КПД за счет прямого нагрева среды.

Конструктивное исполнение:

Свои нагревательные регистры мы изготавливаем из высококачественных сортов стали или из термостойкой окрашенной стали. В них установлены либо полностью запаянные, либо сменные высокоуплотненные CSN® -трубчатые нагревательные элементы. В зависимости от предоставленной нам спецификации мы устанавливаем трубчатые нагревательные элементы с диаметром трубы 8,5 мм, 11,5 мм или 16,0 мм и с материалом трубы 1.4404, 1.4541, 1.4571, 1.4828, 1.4876 или 2.4858. По желанию мы герметизируем наши трубчатые нагревательные элементы по методу „Giso“, обеспечивая высокое электрическое сопротивление изоляции. Для осуществления точного контроля температуры применяются термозлементы, PT100 или механические регуляторы и ограничители температуры. Электрические устройства подключения соответствуют степени защиты до IP 65.

*Giso и Giso-G методы герметизации CSN®- трубчатых нагревательных элементов

CSN® трубчатые нагревательные элементы представляют собой нагревательные элементы, металлические электронагревательные провода которые расположены по центру внутри трубчатого кожуха из

высококачественной стали. Пространство между электронагревательным проводом и трубчатым кожухом заполнено изоляционным материалом с хорошими теплопроводными и электрически изолирующими свойствами (оксид магния). В принципе, изоляционный материал трубчатого нагревательного элемента является гигроскопичным и быстро впитывает влагу из воздуха. Вследствие этого уменьшается сопротивление изоляции, и диэлектрическая прочность в течение короткого времени. В технологическом окружении такой недостаток изоляции приводит к срабатыванию устройств контроля изоляции (например, УЗО - Устройство Защитного Отключения).

Разработанный компанией Schniewindt метод, под названием „Giso-метод“, для высокотемпературного применения при окружающей температуре $\leq 150^{\circ}\text{C}$, а также новый вид герметизации „Giso-G“, разработанный для обычных случаев применения при окружающей температуре $\leq 80^{\circ}\text{C}$, позволяет так герметизировать каждый отдельный трубчатый нагревательный элемент, что даже в случае длительного простоя обеспечивается величина сопротивления изоляции 1 ГОм. Обычные, герметизированные силиконом трубчатые нагревательные элементы не могут похвастаться таким значением сопротивления, сохраняемым в течение длительного времени.





CSN® AIR HEATER TYPE 800

Air heaters Type 800 are electric heater batteries for installation in existing ducts mainly in drying equipment and in the thermal process technology.

Heating is provided by CSN® heat grids that are installed vibration and shock resistant. The absorbed energy is converted directly into heat, without the inertia, very common, for example, with tubular heating elements. The large heat generating surface ensures a good heat transfer to the flowing air.

Kilowatt rating: up to 100 kW

Air outlet temperature: max. 200°C

Air flow velocity: app. 1.5 - 10 m/s

Materials used for our air heaters:

Air duct in stainless steel 1.4301 (AISI 304), optionally in painted steel

CSN® heating grid of temperature-resistant ceramic or glass fiber

Terminal enclosure in steel, powder-coated RAL 7035

degree of protection IP 00

Options:

With temperature control, temperature limiter,

Pt-100 RTD, thermocouple

With integrated fan (see table)

For a perfect control of our heaters we recommend our electric control systems according to page 12

CSN® НАГРЕВАТЕЛЬ ВОЗДУХА ТИП 800

Нагреватели воздуха серии 800 представляют собой электронагревательные регистры, предназначенные для установки в воздухопроводы, преимущественно в сушильных установках и устройствах технологических процессов термической обработки.

Нагревательный элемент состоит из CSN® нагревательных регистров, защищенных от ударов и вибраций. Потребляемая энергия преобразуется непосредственно в тепло, дополнительного нагревания, как, например, в трубчатых нагревательных элементах, у нагревательных регистров не происходит. Большая площадь теплообразующей поверхности обеспечивает хорошую теплоотдачу проходящего воздуха.

Мощность нагрева: до 100 кВт

Температура воздуха на выходе: макс. 200°C

Скорость потока воздуха: ок. 1,5 - 10 м/с

Используемые материалы для наших нагревателей воздуха:

Воздуховод из высококачественной стали 1.4301, по желанию окрашенная сталь, CSN® нагревательные регистры из термостойкого керамического или стекловолокна.

Коробка с соединительными клеммами: сталь, порошковое покрытие RAL 7035

Степень защиты IP 00

Опции:

С термостатом, ограничителем температуры, электронным РТ 100, термоэлементом

С интегрированным вентилятором (см. таблицу)

Для оптимальной регулировки наших нагревателей мы рекомендуем наши электрические системы управления, представленные на стр. 12

Type Тип	Output KW Мощность, кВт	steps / kW Ступени, кВт	approx. housing dimensions in mm Примерные размеры корпуса, в мм		length with fan Длина с вентилятором	approx. flange width mm Ширина фланца, ок. мм	nos. of CSN® grids Количество CSN® решеток
			cross section Поперечное сечение	length Длина			
800/ 6	6	3 - 6					6
800/ 9	6	3 - 6 - 9	350 x 350	500	950	30	6
800/12	12	6 - 9 - 12					12
800/18	18	6 - 12 - 18					9
800/24	24	12 - 18 - 24	460 x 460	950	950	30	12
800/30	30	18 - 24 - 30					15
800/36	36	12 - 24 - 36					18
800/48	48	24 - 36 - 48	530 x 530	950	1350	40	24
800/60	60	36 - 48 - 60					30





CSN® AIR DUCT HEATERS SERIES 804

Air heaters of series 804 are specially designed for use in heating, ventilation and air conditioning technology.

Due to the lightweight design these units offer ideal conditions for heating flowing air.

As a standard, the bolted duct consists of aluminum sheet AlMg 3, with circumferential flange without bores according to DIN 24158, Sheet 3, row 3. The flange width ranges from 25 and 35 mm. The heating insert consists of exchangeable non-radiating tubular heating elements.

Materials used for our air heaters:

air heater housing of aluminium AlMg 3, optionally galvanised steel
 CSN® tubular heating elements of stainless steel 1.4828, interchangeable degree of protection IP 42

Options:

With temperature control, temperature limiter, Pt-100 RTD, thermocouple

With integrated fan (see table)

For a perfect control of our heaters we recommend our electric control systems according to page 12

CSN® КАНАЛЬНЫЙ НАГРЕВАТЕЛЬ ВОЗДУХ ТИП 804

Нагреватели воздуха серии 804 специально разработаны для использования в оборудовании для обогрева, кондиционирования и вентилирования воздуха.

Благодаря легкой конструкции эти устройства оптимально подходят для подогрева потоков воздуха.

Свинчатый воздуховод серийно изготавливается из алюминия AlMg 3 с огибающим, без просверленных отверстий, фланцем согласно DIN 24158, лист 3, ряд 3. Ширина фланца составляет от 25 до 35 мм. Нагревательный элемент состоит из гладких, не накаливаемых, сменных круглых трубчатых нагревательных элементов.

Используемые материалы для наших калориферов:

Корпус калорифера из алюминия AlMg 3, по желанию из оцинкованной стали, сменные трубчатые нагревательные элементы CSN® из высококачественной стали 1.4828, степень защиты IP 42

Опции:

С термостатом, ограничителем температуры, электронным PT100, термоэлементом

С интегрированным вентилятором (см. таблицу)

Для оптимальной регулировки наших нагревателей мы рекомендуем наши электрические системы управления, представленные на стр. 12

Type 804 Тип 804	dimensions h x w x d / mm Размеры Д x Ш x В, мм	Output KW Мощность, кВт	Qty. of tubular elements Количество ТЭН	min. Flow rate / m³/h Мин. пропускная способность	D T / K Δ T / K	max. Flow rate / m³/h Макс. пропускная способность	D T / K Δ T / K
3,6-250	250 x 250 x 160	3,6	6		24		6
5,4-250	250 x 250 x 240	5,4	9	400	36	1500	10
9-250	250 x 250 x 300	9	15		60		16
6-400	400 x 250 x 160	6	6		26		8
9-400	400 x 250 x 240	9	9		39		12
15-400	400 x 250 x 300	15	15	600	65	2000	20
18-400	400 x 400 x 240	18	18		53		16
27-400	400 x 400 x 300	27	27		80		24
18-500	500 x 500 x 160	18	12		27		11
36-500	500 x 500 x 240	36	24	1800	56	4500	22
54-500	500 x 500 x 300	54	36		80		33
24-800	800 x 500 x 160	24	12		27		9
48-800	800 x 500 x 240	48	24	2400	53	7000	18
72-800	800 x 500 x 300	72	36		80		27
36-800	800 x 800 x 160	36	18		27		8
108-800	800 x 800 x 300	108	54	3600	80	12300	24



CSN® AIR HEATER TYPE 850

Air heaters of series 850 for round ducts are designed for direct heating of flowing air and non-flammable gases and mixtures.

Typical applications are in the field of ventilation and air conditioning as well as in drying equipment and process engineering.

Air duct heaters in this design are used for overpressure up to 10 mbar.

For higher pressures, we design air heaters gas-tight welded according to Series 803 or as electric circulation heaters.

Materials used for our air heaters:

air duct in stainless steel 1.4301 (AISI 304), optionally in painted steel

CSN® tubular heating elements, exchangeable, in stainless steel 1.4828 (AISI 309)

Terminal enclosure in steel, powder-coated RAL 7035

Protection class IP-54. Optionally IP-65

Options:

With temperature control, temperature limiter,

Pt-100 RTD, thermocouple

With integrated fan (see table)

For a perfect control of our heaters we recommend our electric control systems according to page 12

CSN® НАГРЕВАТЕЛЬ ВОЗДУХА ТИП 850

Нагреватели воздуха серии 850 для круглых воздуховодов разработаны для прямого подогрева потока воздуха и негорючих газов и смесей.

Типичные области применения: в сегментах вентиляции и системах кондиционирования воздуха, также в сушильных установках и технологических процессах. Калориферы воздуховодов этой серии применяются при избыточном давлении до 10 мбар.

Для использования при более высоком давлении мы конструируем герметичные сварные калориферы с учетом серии 803 или как электрический поточный нагреватель.

Используемые материалы для наших нагревателей воздуха:

Воздуховод из высококачественной стали 1.4301, по желанию из окрашенной стали, сменные CSN® трубчатые нагревательные элементы из высококачественной стали 1.4828

Коробка с соединительными клеммами: сталь, порошковое покрытие RAL 7035 Степень защиты IP 54, по желанию IP 65

Опции:

С термостатом, ограничителем температуры, электронным РТ 100, термоэлементом

С интегрированным вентилятором (см. таблицу)

Для оптимальной регулировки наших нагревателей мы рекомендуем наши электрические системы управления, представленные на стр. 12

Type Тип	KW кВт	approx. dimensions of housing in mm Примерные размеры корпуса, в мм			Qty. of tubular elements CSN® трубчатых нагревательных элементов	approx. air capacity free blowing m ³ /h Производительность по свободно продаваемому воздуху, ок. м ³ /ч	approx. rpm Частота вращения, ок. об./мин.
		without fan без вентилятора		with fan С вентилятором			
		internal dia. Внутренний Ø	length Длина	length Длина			
850/4	4		550	850	3		
850/8	8	350	550	850	6	1000	
850/12	12		550	850	9		
850/18	18		650	850	9		
850/24	24	400	650	850	12	1800	
850/30	30		850	1200	15		
850/36	36		850	1200	18		





CSN® AIR HEATER TYP 802

Air heaters of series 802 are designed for direct heating of flowing air and non-flammable gases and mixtures.

Typical applications are in the field of ventilation and air conditioning as well as in drying equipment and process engineering.

Air duct heaters in this design are used for overpressure up to 10 mbar.

For higher pressures, we design air heaters gas-tight welded according to Series 803 or as electric circulation heaters.

CSN® НАГРЕВАТЕЛЬ ВОЗДУХА ТИП 802

Нагреватели воздуха серии 802 разработаны для прямого подогрева газообразных, негорючих сред.

Типичные области применения: в сегментах вентиляции и системах кондиционирования воздуха, также в сушильных установках и технологических процессах. Калориферы воздухопроводов этой серии применяются при избыточном давлении до 10 мбар.

Для использования при более высоком давлении мы конструируем герметичные сварные калориферы с учетом серии 803 или как электрический поточный нагреватель.



type without fan Тип без вентилятора	Output KW Мощность, кВт	steps KW Ступени, кВт	approx. housing dimensions in mm Примерные размеры корпуса, в мм		approx. flange width mm Ширина фланца, ок. мм	Qty. of tubular elements Количество CSN® трубчатых нагревательных элементов
			cross section Поперечное сечение	length Длина		
802/4	3	3	250 x 250	350	30	3
802/6	6	3 - 6				6
802/9	9	3 - 6 - 9				9
802/12	12	6 - 12	350 x 350	500	30	6
802/18	18	6 - 12 - 18				9
802/27	24	12 - 18 - 24				12
802/36	36	12 - 24 - 36	460 x 460	950	50	9
802/48	48	16 - 32 - 48				12
802/60	60	20 - 40 - 60				15
802/72	72	24 - 48 - 72				18

Materials used for our air heaters

- Air duct in stainless steel 1.4301 (AISI 304), optionally in painted steel
- CSN® tubular heating elements, exchangeable, in stainless steel 1.4828 (AISI 309)
- Terminal enclosure in steel, powder-coated RAL 7035
- Protection class IP-54. Optionally IP-65

Options:

- With temperature control, temperature limiter, Pt-100 RTD, thermocouple
- With integrated fan (see table)
- For a perfect control of our heaters we recommend our electric control systems according to page 12

Используемые материалы для наших нагревателей воздуха:

- Воздуховод из высококачественной стали 1.4301, по желанию окрашенная сталь
- Сменные CSN®- трубчатые нагревательные элементы из высококачественной стали 1.4828
- Коробка с соединительными клеммами: сталь, порошковое покрытие RAL 7035
- Степень защиты IP 54, по желанию IP 65

Опции:

- С термостатом, ограничителем температуры, электронным РТ 100, термоэлементом
- С интегрированным вентилятором (см. таблицу)
- Для оптимальной регулировки наших нагревателей мы рекомендуем наши электрические системы управления, представленные на стр. 12



type with fan Тип с вентилятором	Output KW Мощность, кВт	steps KW Ступени, кВт	approx. housing dimensions in mm Примерные размеры корпуса, в мм		approx. flange width mm Ширина фланца, ок. мм	Qty. of tubular elements Количество CSN® трубчатых нагревательных элементов	approx. air capacity freeblowing m3/h Производительность по свободно продуваемому воздуху ок. м3/ч	approx. rpm Частота вращения ок. об./мин.
			cross section Поперечное сечение	length Длина				
802/4 V	3	3	250 x 250	350	30	3	500	1425
802/6 V	6	3 - 6				6		
802/9 V	9	4,5 - 4,5				9		
802/12 V	12	6 - 12	350 x 350	500	30	6	1800	1425
802/18 V	18	6 - 12 - 18				9		
802/27 V	24	12 - 18 - 24				12		
802/36 V	36	12 - 24 - 36				9		
802/48 V	48	16 - 32 - 48	460 x 460	950	50	12	4000	1425
802/60 V	60	20 - 40 - 60				15		
802/72 V	72	24 - 48 - 72				18		



CSN® AIR HEATER TYPE 803

Air heaters of series 803 for round ducts are designed for direct heating of flowing air and non-flammable gases and mixtures.

The heaters consist of a rectangular steel housing with conical transition pieces; connections are gas-tight welded. Connecting flanges are dimensioned according to DIN 2642 PN 10.

For higher operating temperatures the electric terminal enclosure will be mounted at a distance from the heating chamber, the space between can be thermally insulated.

Supporting brackets for both vertical and horizontal mounting can be attached.

Typical applications are in the field of ventilation and air conditioning as well as in drying equipment and process engineering.

Duct heaters of this design are used with pressured greater than 10 mbar. For pressures > 0,5 (bar) our electric circulation heaters are used.

Materials used for our air heaters

- Air duct in stainless steel 1.4301 (AISI 304), optionally in painted steel
- CSN® tubular heating elements, exchangeable, in stainless steel 1.4828 (AISI 309)
- Terminal enclosure in steel, powder-coated RAL 7035
- Protection class IP-54. Optionally IP-65

Options:

- With temperature control, temperature limiter, Pt-100 RTD, thermocouple
- With integrated fan (see table)
- For a perfect control of our heaters we recommend our electric control systems according to page 12

CSN® КАЛОРИФЕР СЕРИИ 803

Калориферы серии 803 для круглых воздуховодов разработаны для прямого подогрева потока воздуха и негорючих газов и смесей.

Нагреватели состоят из прямоугольного корпуса из листовой стали с коническими переходниками, сварные соединения являются герметичными. Присоединительные фланцы рассчитаны согласно DIN 2642, PN 10.

При более высоких рабочих температурах электрическая соединительная коробка располагается на некотором расстоянии от корпуса нагревателя, промежуток между ними заполняется теплоизоляционным материалом. Могут быть установлены монтажные лапы как для вертикального, так и для горизонтального монтажа.

Типичные области применения: в сегментах вентиляции и системах кондиционирования воздуха, в также в сушильных установках и технологических процессах. Калориферы воздуховодов этой серии применяются при избыточном давлении более 10 мбар. При давлении > 0,5 (бар) применяются наши электрические поточные нагреватели CSN®.

Используемые материалы для наших нагревателей воздуха:

- Воздуховод из высококачественной стали 1.4301, по желанию окрашенная сталь
- Сменные трубчатые нагревательные элементы CSN® из высококачественной стали 1.4828
- Коробка с соединительными клеммами: сталь, порошковое покрытие RAL 7035
- Степень защиты IP 54, по желанию IP 65

Опции:

- С термостатом, ограничителем температуры, электронным PT 100, термоэлементом
- С интегрированным вентилятором (см. таблицу)
- Для оптимальной регулировки наших нагревателей мы рекомендуем наши электрические системы управления, представленные на стр. 12

Type Тип	cross section Поперечное сечение	length total Длина	Flange DN Фланец, DN	Output KW Мощность, кВт
803/10	200 x 200	800	100	10
803/18	200 x 200	1000	100	18
803/30	200 x 200	1000	150	30
803/45	250 x 250	1400	200	45
803/27	300 x 300	1200	250	27
803/60	300 x 300	1400	250	60
803/45	450 x 450	1400	300	45
803/95	450 x 450	1600	300	95
803/80	600 x 600	1800	400	95
803/160	800 x 800	2000	500	160

The issue of this catalogue invalidates all specifications in earlier publications. Changes and deviations are reserved by Schniewindt. Schniewindt will not accept liability for printing errors. Reproduction, including excerpts, is only permitted with written permission by Schniewindt. Revision: 04/2013

Издание этого каталога означает прекращение действительности всех данных из более ранних публикаций. Компания Schniewindt оставляет за собой право на изменения и отклонения. Компания Schniewindt не несет ответственность за возможные опечатки. Тиражирование, даже выборочно, разрешается только после получения письменного



Клиентский аудит:

- Deutsche Bahn AG
- ABB Power Systems
- Liebherr-Aerospace
- Siemens
- Bosch Rexroth
- Voith

Разрешения на продукцию:

- RW TÜV
- CSA & ANSI & UL
- PTB, Физико-технический институт
- Lloyd's Register of shipping
- Сертификаты TC
- RTN/KTN
- DIN 2303GSI SLV
- DIN EN 15085-2GSI SLV
- 97/23/EG Модуль H
- DGRL HP0



Представительства Schniewindt GmbH & Co. KG



**НАГРЕВАТЕЛЬНАЯ
ТЕХНИКА**



**РЕЗИСТИВНАЯ
ТЕХНИКА**



**ПЕРЕДАЧА
ЭНЕРГИИ**